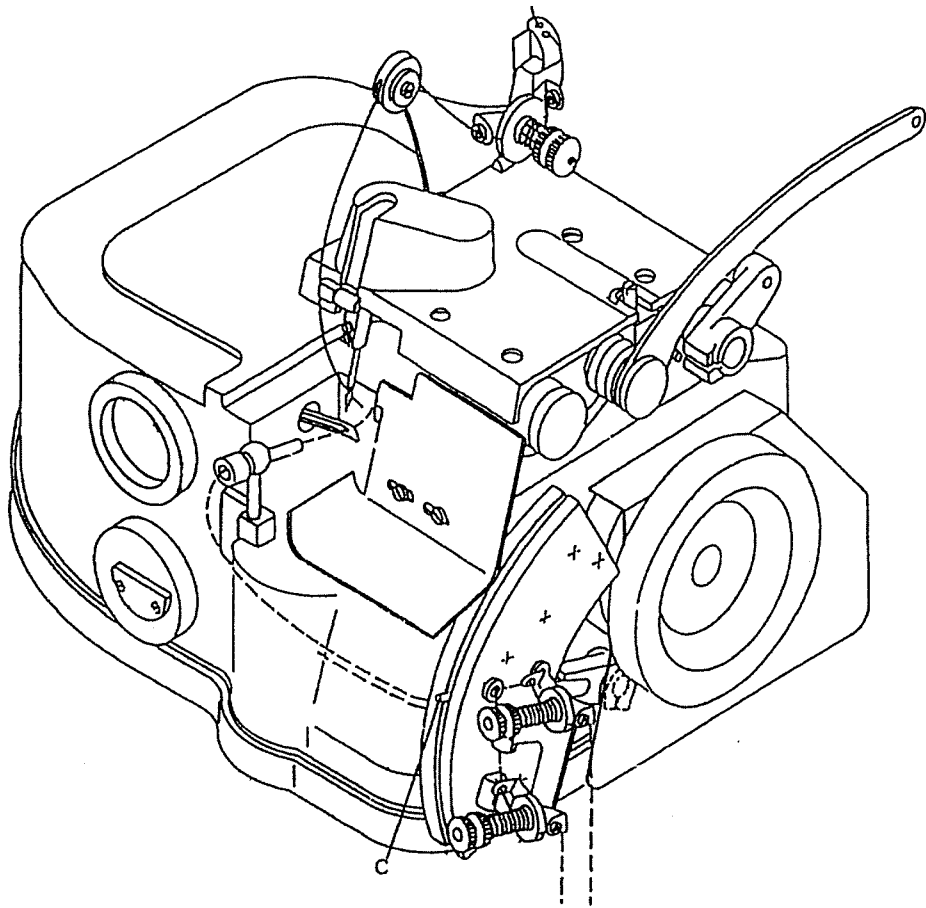


OVERLOK MAKINESI

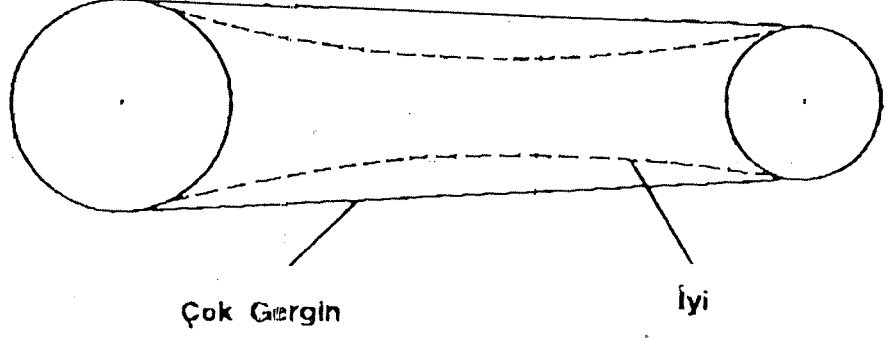


INDEX

Makinenin hazırlanışı ve yağlanması	4
Alt Lüper İplik Takma Çizimi	6
Doğru Dikişi Bulmak	8
Kesme Takımı	10
Halı Siperi	11
Lüperlerin Ayarları	12
Dikiş Sayısının Yeri	13
İğne Milinin Ayarlanması	15
Alt ve Üst Lüperin Değiştirilmesi Ayarlanması	16
Halı Siperinin Seçimi	18
İplikler ve Sürüm Dişlisi	22
Baskı Ayağı	23
Bıçaklar	24
İğneler	25
Baskı Ayağı Mekanizması	27
İğne Mili Mekanizması	29
Sürüm Dişlisi Mekanizması	31
Alt Lüper Mekanizması	33
Üst Lüper Mekanizması	35
Kesme Sistemi Mekanizması	37
Ana Mil	39

**-2502L SOL OVERLOK
MAKİNESİ İÇİN YEDEK PARÇA
SİPARİŞLERİNDE REFERANS
NUMARASININ ARKASINA “L”
HARFİ KOYULUR**

Sekil :1



-2502

OVERLOK MAKİNESİ

MAKİNENİN HAZIRLANIŞI

Makinenin çalıştırılmasından önce aşağıdaki kontrolleri yapınız.

1. Kasnak kayışının gevşekliğini alınız. Eğer kayış çok gergin ise makinenin kasnak miline zarar verecektir. Doğru ayar için şekil 1' e bakınız.

2. Makineyi çalıştırmadan önce yağ seviyesini kontrol ediniz. Yağ ölçüsü tam olmalı. Viskozitesi 15W30 olan SELL Tellus 37, BP Energol HLP 46 veya viskozitesi aynı olan başka bir marka yağ kullanılmalıdır.

Eğer makine komple kurulu temin edilmediyse, tablanın deliklerinin ve kesiminin çizimdeki gibi olmasına dikkat ediniz.

Kullanacağımız motorun gücü 1HP veya en az 3 / 4 HP, 3000 RPM ve motordaki kayış kasnağı 80 mm çapında olmalıdır.

Yukarıdaki 1. ve 2. noktaları tekrar kontrol ediniz.

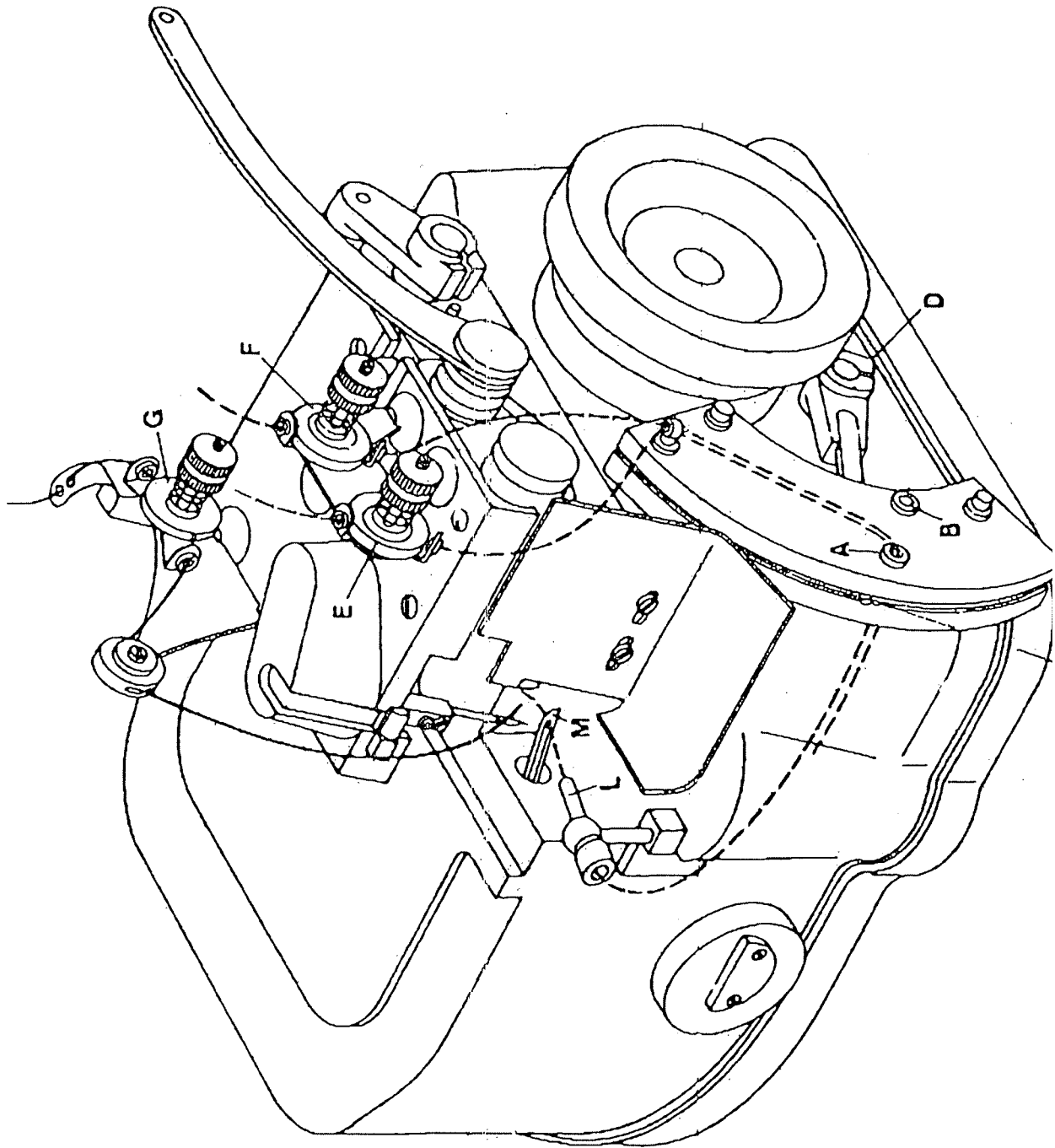
YAĞLAMA

-2502 yüksek kalitede bir makinedir. Yüksek hızlarda dahi gerekli olan yağlamayı bol miktarda yapmasına rağmen hareketli olan bütün parçalar küresel bilyalar yada iğneli bilyalarla çalışmaktadır. Mantıksal olarak makine, sıçratmalı yağlama yapacak şekilde dizayn edilmiştir. Çok özel yapısından dolayı, bütün parçalar eksiksiz olarak bol miktarda yağlanmaktadır. Elbette çalışan makineden her gün küçük bir miktar yağ eksilmesi olacaktır. Makineyi kullanan kişi yağ göstergesinden seviye miktarını düzenli olarak kontrol etmeli ve yağ kaybını tamamlamalıdır.

Yağ camında bulunan yağ seviye göstergesinde belirtilen düzey en mükemmel yağ seviye ayarıdır.

Eğer fazla yağ sızıntısı varsa, yağ kapağındaki hava deliğinde tıkanma olabilir. Bu sorun hava kompresörüyle yağ kapağındaki deliğe hava veriderek giderilebilir. Yağ kapağının hava alması makinenin içinde yeterinden fazla basıncı oluşmasını önleyecektir.

-2502
OVERLOK MAKINESI



Sekil : 2

IPLIK DIYAGRAMI

ALT LÜPER İPLİK TAKMA ÇİZİMİ

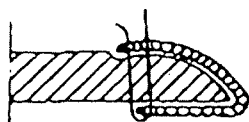
Alt lüper ipliğinin takılması belli bir prosedürün takip edilmesini gerektirir. (şekil 2-M) Motor durdurulur, kasnak elle döndürülerek iplik kolayuzu (şekil 2-C) çok dikkatlice en yukarı pozisyona alınır. İplik, iplik kolayuzu koruma sacının deliğinden (şekil 2-A) geçirilir. Alt lüper deliği çok dikkatlice göz ile bakarak iplik borusunun (şekil 2-L) deliğiyle aynı seviyeye getirilir. Bu işlem bir iğne yardımıyla da yapılabilir. İplik, ip takma teli ile iplik borusundan (şekil 2-L) alt lüper deliğine (şekil 2-M) geçirilerek alt lüperin arkasından bir cımbız yardımıyla tutularak çekilir.

Kasnak birkaç kez çekildikten sonra iplikler plaka üzerindeki normal düzenini alacaktır.

Eğer iplik borusuna ve alt lüperle ipliği aynı anda takamıyorsanız, önce iplik borusuna ve daha sonra da alt lüperi daha ileri bir pozisyona alarak da takabilirsiniz. Ancak böyle bir durumda iğnedeki ipliği ya çıkarınız yada alt lüperden tamamen kurtulduğunuz emin olarak plakanın üstüne alınız.

Makineyi ilk kez kullanıyorsanız iplik takma işlemi birkaç kez tekrarlayınız ve şekil 2 deki iplik takma diyagramına dikkat ediniz.

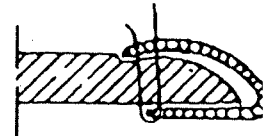
Sekil : 3



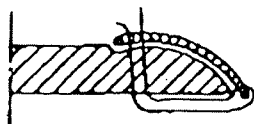
Sekil : 4



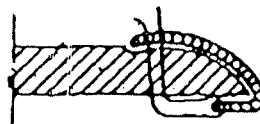
Sekil : 5



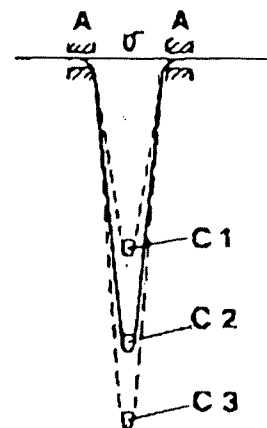
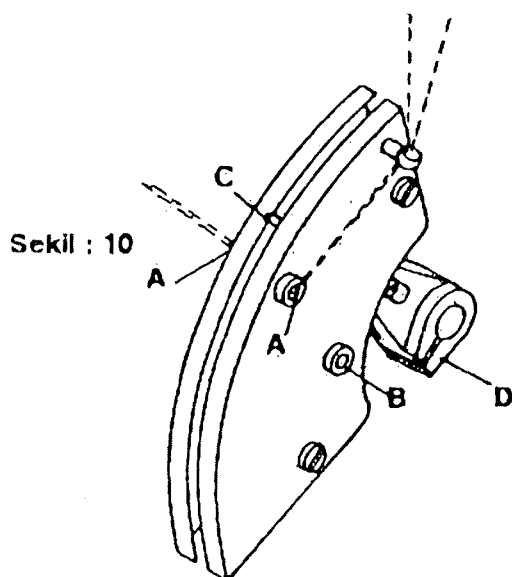
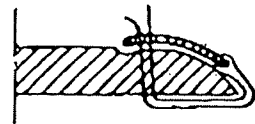
Sekil : 6



Sekil : 7

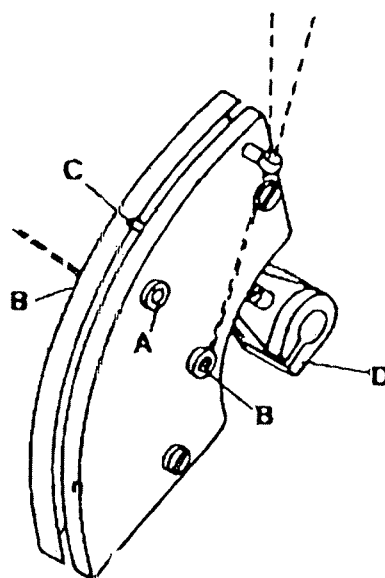


Sekil : 8



Sekil :

Sekil : 11



-2502 OVERLOK MAKINESI

DOĞRU DİKİŞİ BULMAK

Doğru dikışı bulmakta tansiyon disklerinin G, E, F ayarı (şekil 2) çok önemli değildir. Onlar sadece ipliğin gevşek gelmesini engeller.

Böylece iplik uzunluğunun iyi tanımlanmasında iplik kalavuzu (şekil 10 - C) önem kazanır.

Bu yüzden tansiyon disklerinin sıkılık ayarı mümkün olan en zayıf düzeyde olmalıdır.

İplik kalavuzunun (şekil 10 - C) bir dizi hareketi vardır. Aşağıya hareketi esnasında yalnızca ipliği A deliğinden kaydırarak çeker. Böylece üst lüperin düzeninde iplik uzunluğunu yerleştirir. Eğer iplik kalavuzu iyi ayarlanırsa gerilmiş ipliğin uzunluğu kesinlikle halı kenarını yeterince saracak, dikiş enine uygun olacaktır. (şekil 3 ve şekil 9 - C 2)

Eğer çekilen iplik uzunluğu yeterli değilse, iğne ipinin ve lüper ipinin tansiyonlarının sıkılığı iyi dengelenmemiştir. Sonuç olarak iğne ipliği halı kenarına doğru çok çekilecektir. (şekil 4 ve şekil 9 - C 1)

Eğer iplik kalavuzu ipliği az çekerse (şekil 5 ve şekil 9 - C 3) halı kenarını çevreleyen lüper ipliği yeterli sıkılıkta olmayıp gevşek kalacaktır.

Bu ayarlamalar iplik kalavuzunun kolundaki (şekil 10 - D) vida hafifçe gevşetilerek uygun pozisyona getirildikten sonra tekrar sıkularak yapılabilir.

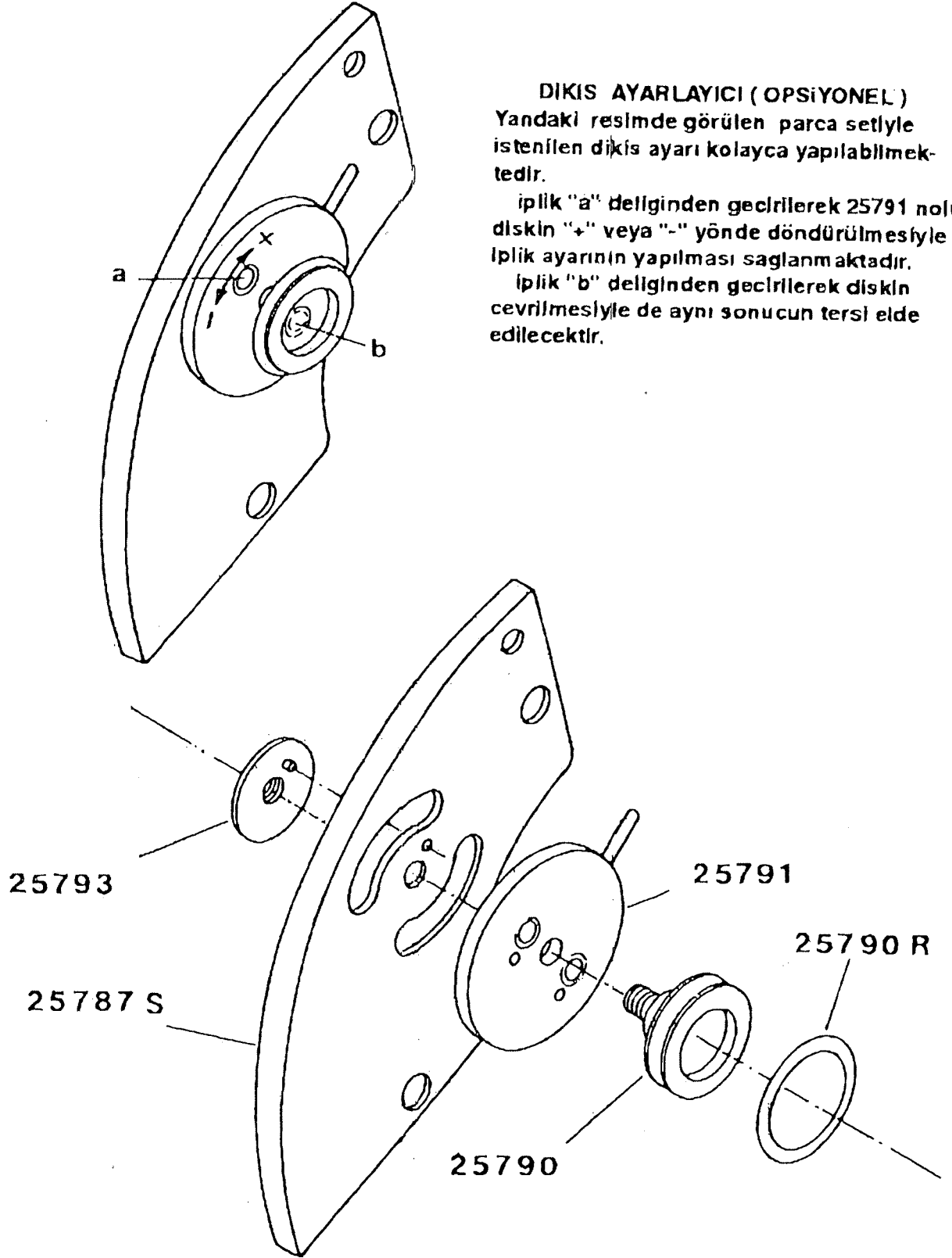
Şekil 6 daki dikiş dizaynını elde etmek için şekil 11 - B deki iplik deliklerinin kullanılması yeterli olacaktır.

Gerginlik ipliğin yapısına, kullanılan malzemenin cinsine göre tansiyon disklerinin biraz daha ayarlanmasıyla istenilen düzeye getirilebilir.

Şekil 3 = Doğru bir dikiş ve iğne ipliğiyle lüper ipliği arasında iyi bir denge var

Şekil 7 = Lüper ipliği çok sıkı veya iğne ipi çok gevşek

Şekil 5 = İğne ipliği çok sıkı veya lüper ipliği çok gevşek



DİKİS AYARLAYICI (OPSİYONEL)
Yandaki resimde görülen parça setiyle istenilen dikis ayarı kolayca yapılabilir.

İplik "a" deliginden geçirilerek 25791 nolu diskin "+" veya "-" yönde döndürülmesiyle iplik ayarının yapılması sağlanmaktadır.

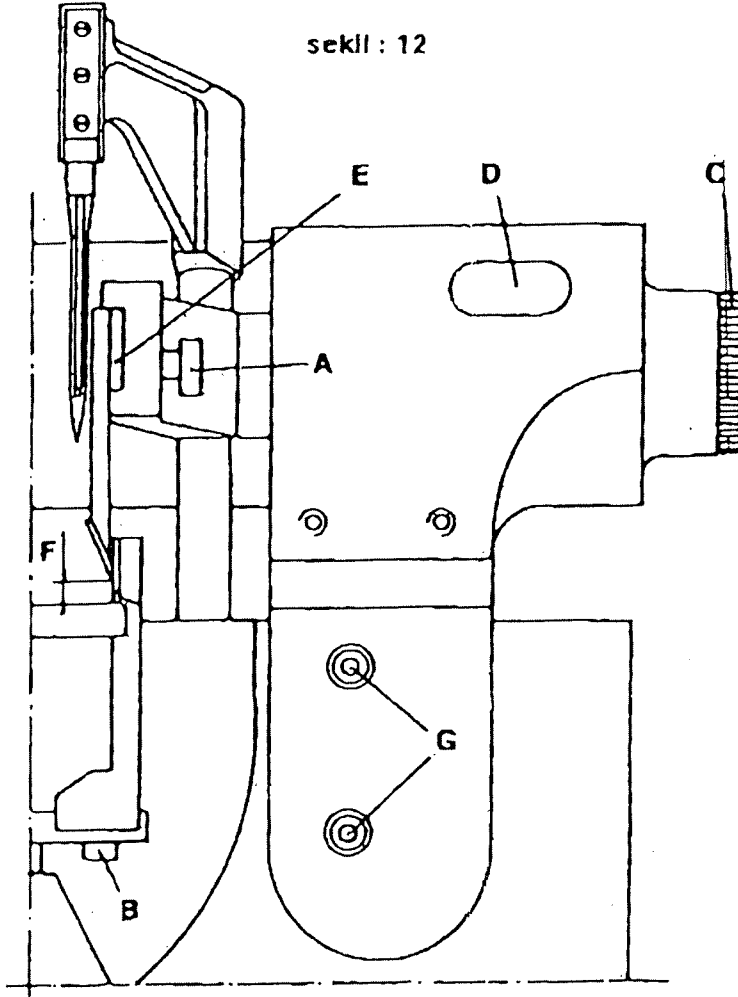
İplik "b" deliginden geçirilerek diskin çevrilmesiyle de aynı sonucun tersi elde edilecektir.

KESME TAKIMI

AK-2502 overlogun iki bıçağı da elmas kesicilerden olmuştur. Eger aşağıdaki hususlar dikkatli takip edilirse bu bıçakla üç ay boyunca bilemeksizin çalışabilirler.

Bıçaklar yenilenirken, bıçak kutüklerinin ve bıçak yüzeylerinin arasında halı tozu ve kirlenme olmamasına dikkat edilmelidir. Bıçakların oturduğu yüzeyde bir miktar toz olması kısa zamanda bıçaklarda düzeltilemeyecek tahribata neden olur.

Bıçaklar değiştirilirken ilk önce şekil 12-C'de görülen el vidası hafifçe gevsetilir. Ondan sonra A vidası tamamen gevsetilerek üst bıçak yuvasından çıkarılır.



Alt bıçağın B vidası tamamen gevsetilip alt bıçak yuvasından çıkarılır. Yeni bıçak eskisinin yerine tam olarak oturacak şekilde takılır ve B vidası sıkılır.

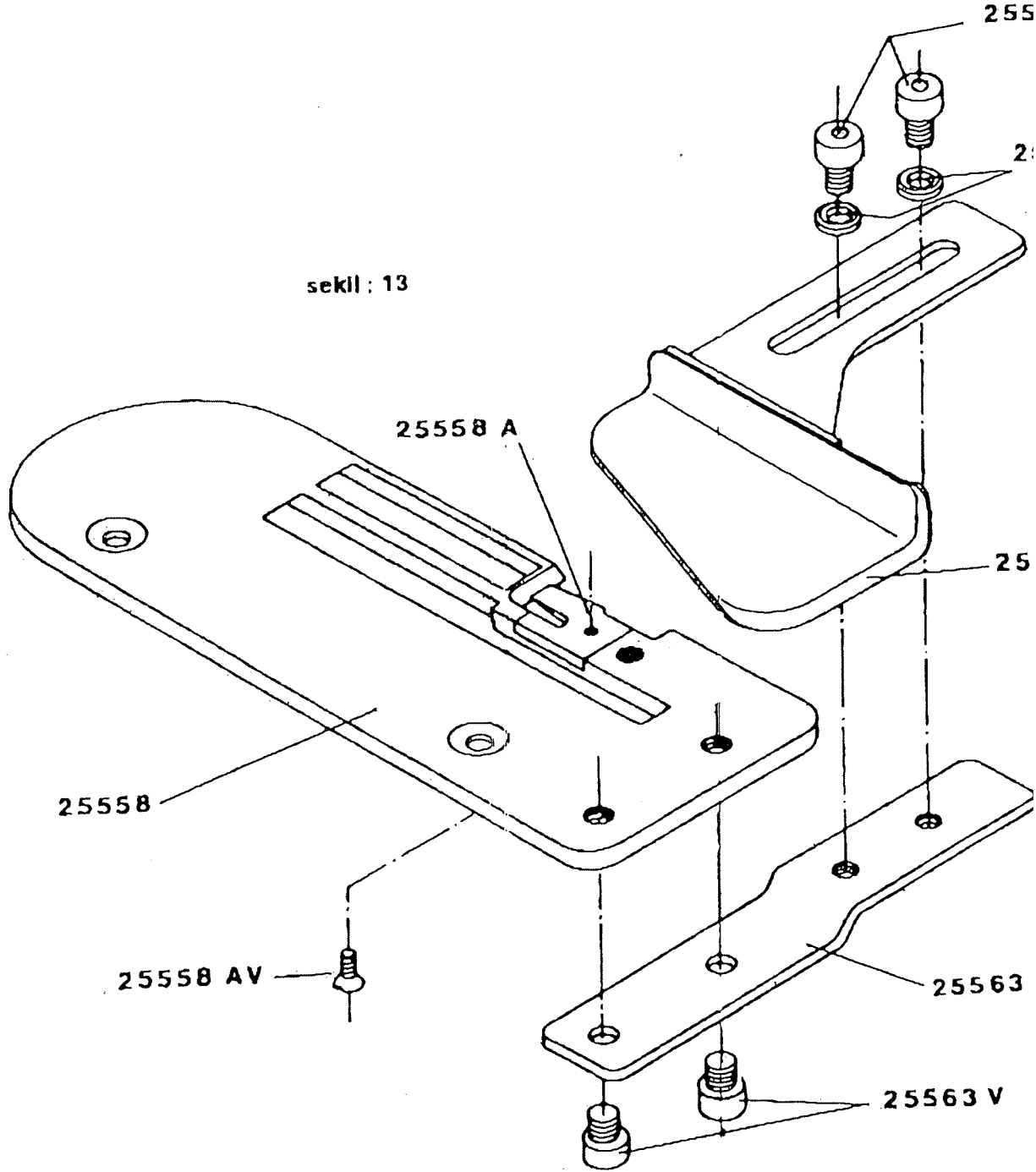
Hemen sonra üst bıçakta yuvasına oturtularak A vidası sıkılır, ondan sonra C el vidası saat yönünde sıkılarak alt ve üst bıçağın arası kapatılır. Bıçaklar birbirine asırı baskı uygulamaksızın dokunur.

Bıçaklar bilenirken yüksekliklerinden bir miktar kaybederler. Mantıken bu durumda üst bıçağın, her birinin bileme miktarı kadar aşağıya indirilmesi gerekmektedir. Bunun için koruma sacını çıkartın. D vidasını gevseterek bıçağı aşağıya doğru iterek ayarlamayı yapın.

DİKKAT : Üst bıçağın kesici ağız ıgne plakasının 3 mm üstünde olmalıdır. (şekil : 12-F) Alt bıçak (hareketli olan) mesafesi bilindiği yer kadar tutulabilir, kısalması yedeklenmeyi gerektirir.

HALI SİPERİ

Kesme takımı kullanılmadığı zaman veya eğer halı kenarının çok az bir kısmı kesildiğinde aşağıda gösterilen halı şiper seti kullanılır.



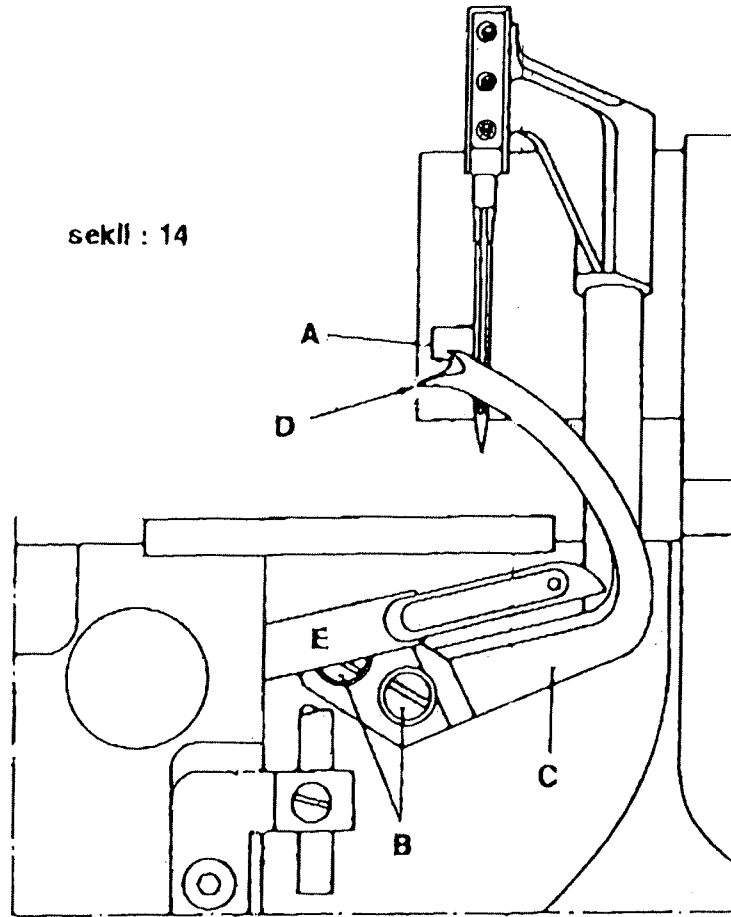
LÜPERLERİN AYARLARI

Makine fabrika çıkışında orta kalitede ve ölçüde ipliklerle ayarlanmıştır. Eger düşük kalitede iplik kullanılıyorsa, küçük bir ayarlama işlemi gerekebilir. Bu ayar üst lüperin yerinden oynamasını gerektirebilir. (şekil : 14-C)

Üst lüper C en üst pozisyondayken iğne ile arasındaki mesafeyi 4,5 mm'ye alın. (şekil : 14-A)

Kullanılan ipliğin cinsine göre bu aralığı 1 mm arttırmak veya azaltmak gerekebilir.

Üst lüperi ayarlamak için B vidasını (şekil : 14) hafifçe gevsetip sağa veya sola doğru oynatılır.

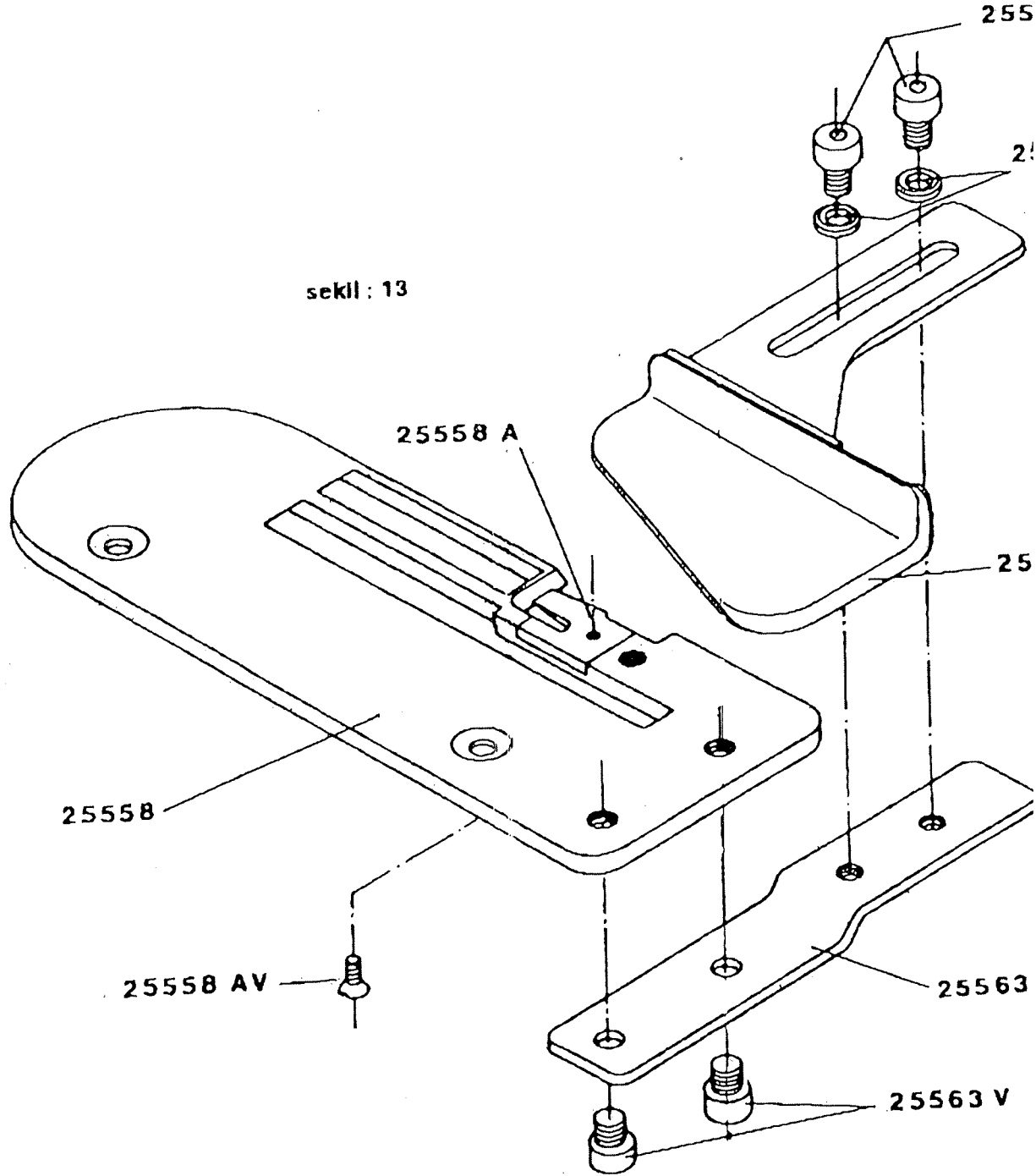


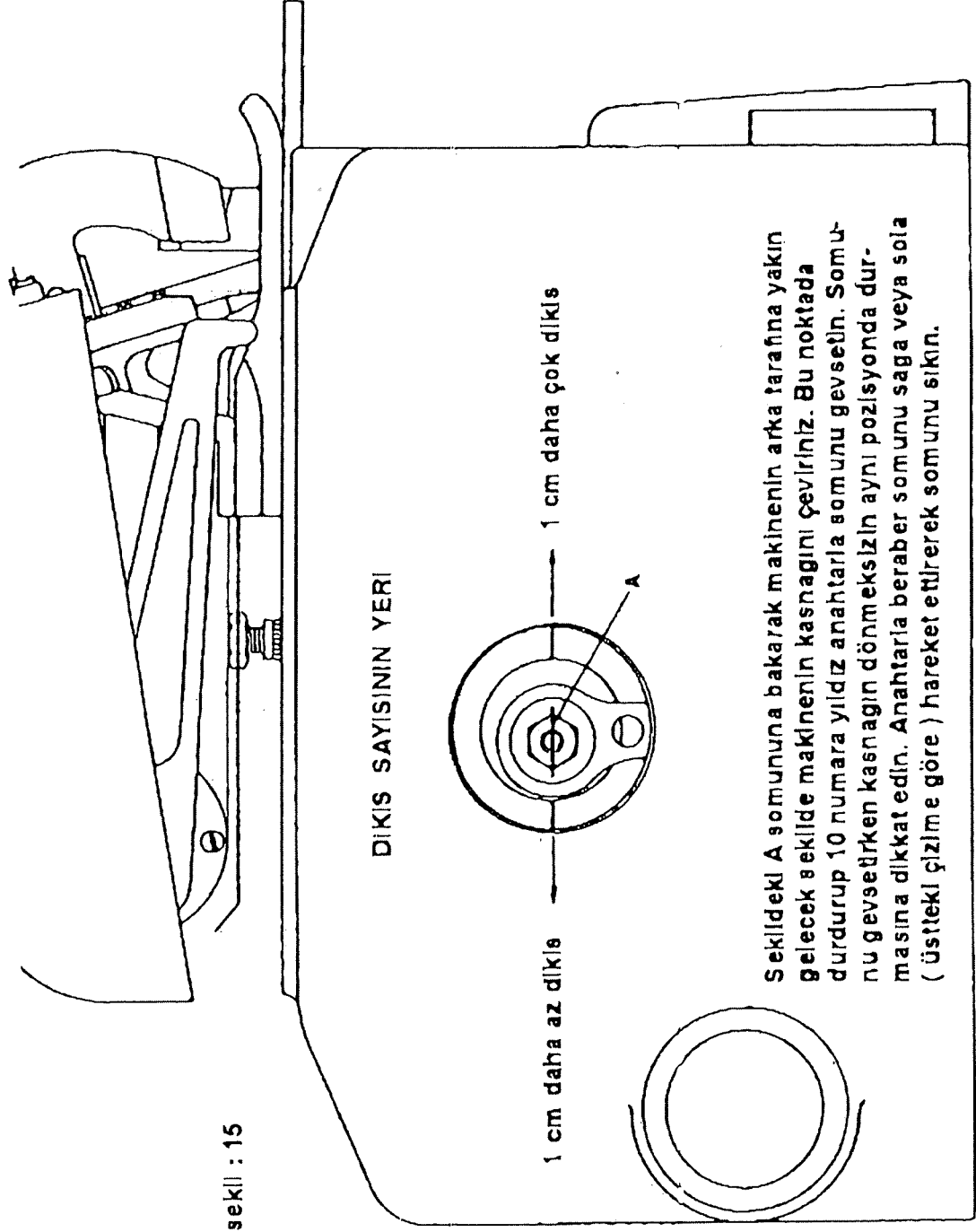
Lüper C sadece 1 mm kadar çok kısa mesafe oynatılabilir. Üst lüper iğneye göre hareket ettirilirken, alt lüper (şekil : 14-E) çıkışmasında bakmak gerekir. Üst lüperin D noktası alt lüperin "E" olugundan geçmelidir. Alt lüper E ve üst lüper C birbirlerine dokunmamalıdır.

Bu ayarlar doğru dikisi elde etmenizi sağlayacaktır.

HALI SİPERİ

Kesme takımı kullanılmadığı zaman veya eğer halı kenarının çok az bir kısmı kesildiğinde aşağıda gösterilen halı şiper seti kullanılır.

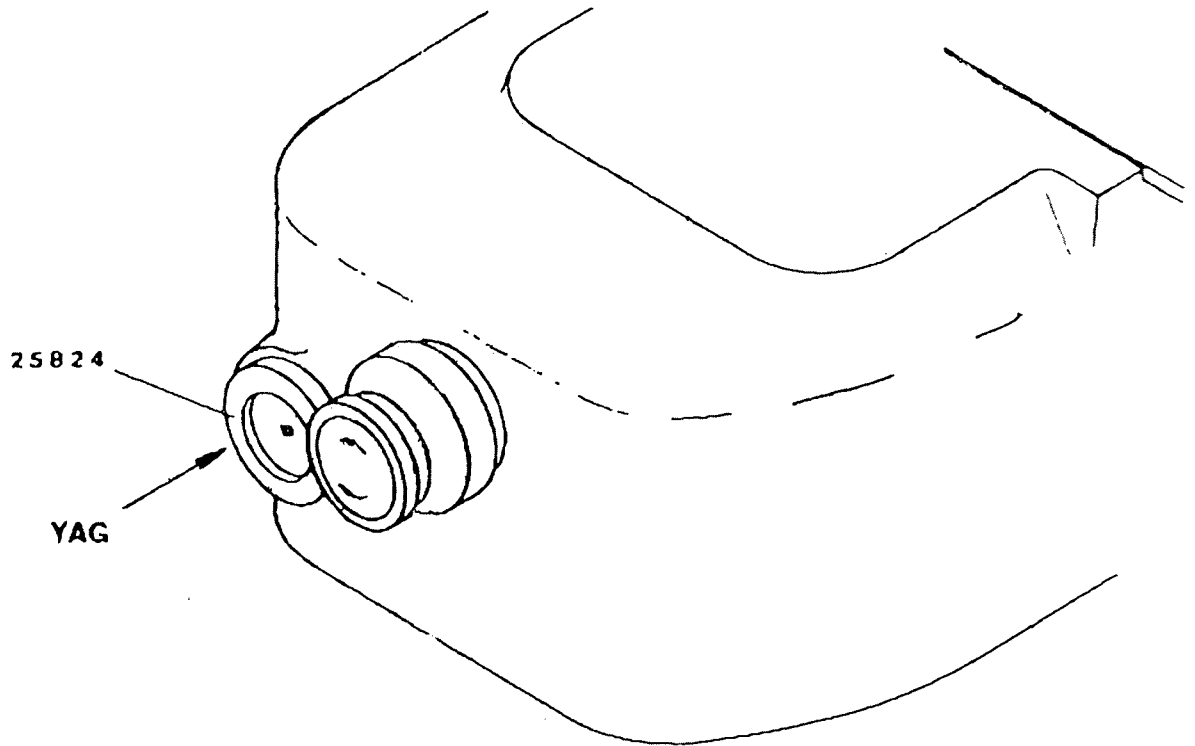
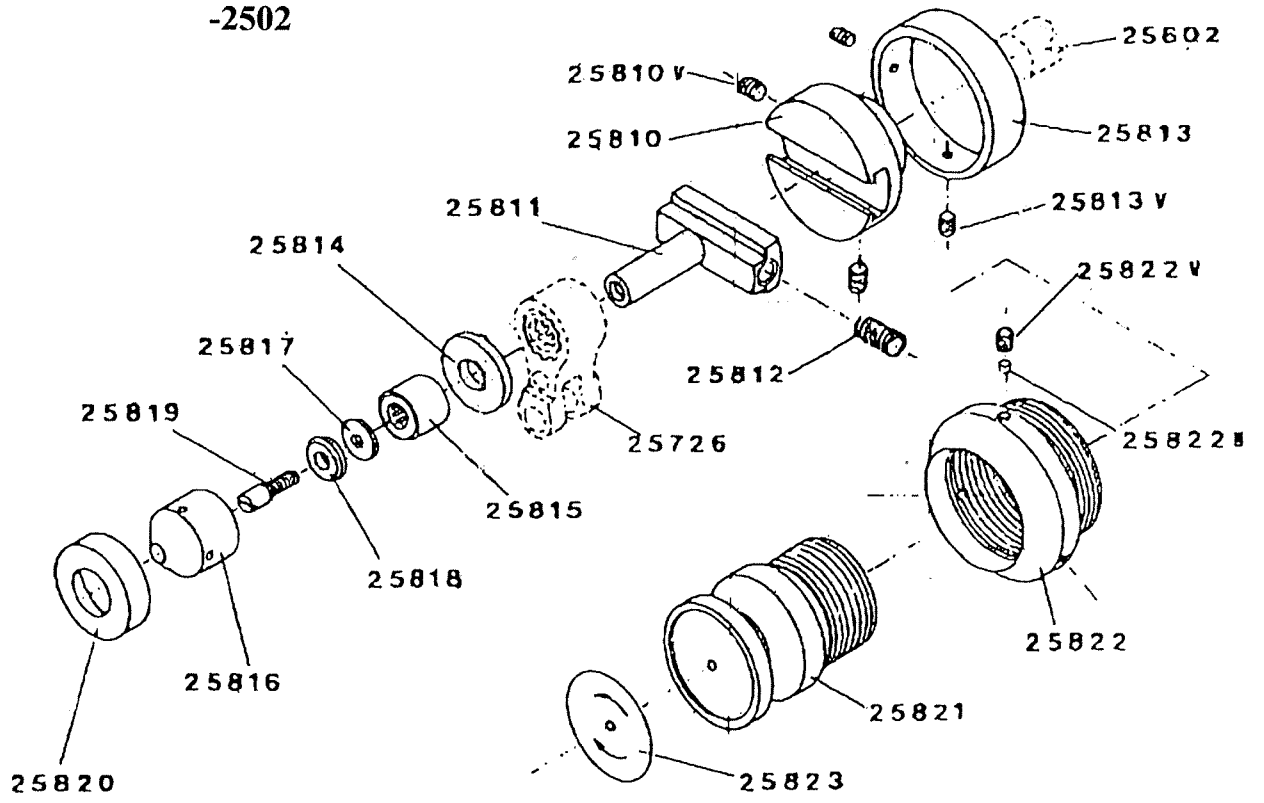




-2502

OVERLOK MAKİNESİ

-2502



DISARIDAN AYARLANABİLİR DİKİS MEKANİZMASI

İĞNE MİLİNİN AYARLANMASI

A vidalarının ikisini birden gevşetin (şekil 17) böylece B iğne mili hareketi iğne mili sıkma tarafından serbest kalacaktır.

İğne plakasının E boşluğuna D iğnesi girene kadar makinenin kasnağını çevirin : bu noktada iğnenin E boşluğunun merkezinde olmasını sağlamalısınız.

Bu ayar esnasında iğnenin yükseklik ayarında yapılması gereklidir.

G vidasını hafifçe gevşetin ve iğne dayaması F vidasının iğne bağundan olan yüksekliğini 3 mm olarak ayarlayın. (şekil . 22)

G vidasını sıkın, yeni bir iğne takın ve H vidalarını sıkın. (şekil : 17)

Makinenin kasnağını elinizle çevirerek iğne milini en üstteki noktaya getiriniz pozisyondayken iğne ucu ile plaka yüzeyi arasındaki mesafe 23 mm olmalıdır. (şekil : 17)

Bu ayar hareketi için iğne mili B ile iğne mili sıkma C nin hangi yükseklikte olduğunu dikkat edilmeli, iğnenin uç noktasının kesinlikle E boşluğunun merkezi olduğundan emin olun ve ondan sonra A vidaları sıkılmamalıdır. (şekil : 17)

İğne en alt noktadayken alt lüperin iğnedeki ipliği alabilmesi için, alt lüper iğneye gelmeden önce 1,7 mm ile 2 mm arasında yukarıya hareket etmelidir. (şekil : 17)

ALT VE ÜST LÜPERİN DEĞİŞTİRİLMESİ AYARLANMASI

Şekil 12'deki G vidalarını gevşeterek makinenin üst kafasını, ondan sonra da iğne plakasını (şekil : 17) yerinden çıkartın.

ALT LUPERİN DEĞİŞTİRİLMESİ

Yeni bir iğne takın ve K somununu yarım tur gevşetin. Makinenin kasnağını elinizle çevirerek lüperleri şekil 20'de gösterilen pozisyona getirin, N deliğindeki J lüperini saat yönünün tersine çevirerek çıkartın (şekil : 17)

N deliğinin içine yeni lüperi yerleştirin ve şekil 17 deki L lüper mafsallının üstündeki somuna kadar takın.

Alt lüperin ön yüzündeki düzlük (şekil : 23) kesinlikle iğne ile paralel olmalıdır. Bu açı yaklaşık 17 derecedir.

Lüperin S yüzeyi ile iğne arasındaki mesafe 0,2 – 0,3 mm arasında olmalıdır. Daha fazla olması dikişte atlamaya, daha az olması da iğne ile lüperin sürtünmesine dolayısıyla iğnenin çabuk bozulmasına, lüperinde çabuk aşınmasına neden olacaktır.

Lüperine verilen 17 derecelik açının muhafaza edilmesi için lüperin S yüzeyi tarafından 6 mm'lik anahtarla tutularak K somunu sıkılır. (şekil : 17)

Şekil 20'de gösterilen 80 mm'lik ölçü, şekil 17 deki alt lüper kolu M'nin R vidaları gevşetilerek ileri veya geri hareket ettirilir. 80 mm sağlandıktan sonra R vidaları sıkılır.

ÜST LÜPERİN DEĞİŞTİRİLMESİ

Makinenin üst kafası ve iğne plakası komple sökülür. (şekil . 17) Makinenin kasnağı elle çevrilerek alt lüper V en aşağıdaki noktaya getirilir. (şekil : 18) Bu pozisyondaiken T vidalarının ikisinde gevşetilir ve eski lüper yenisiyle değiştirilir. (1) Bu değiştirmeden sonra üst ve alt lüperler arasındaki diğer ayarlamalara da devam edilir.

O vidasını gevşetin (şekil 17) ve bronz burcu N deliğinde yukarı veya aşağıya gereken konuma getirin. (şekil 16-oklara bakınız)

DİKKAT : Ayarlama çok az olmalı , asla 0,1 mm'yi geçmemelidir. O vidası sıkılmamalıdır.

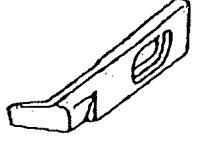
Benzer bir ayarlama U vidasının gevşetilmesiyle de yapılabilir. (şekil : 16

* Lüper Ayarları

HALI SİPERİNİN SEÇİMİ

Halıya yapılacak overlogun kalınlığına bağlı olarak değişir. Güzel kenar dikisi elde etmek için kullanılacak malzemeye uygun halı siperi seçilmelidir.

Aşağıda elimizde bulunan halı siperlerinin referans numaraları verilmiştir.

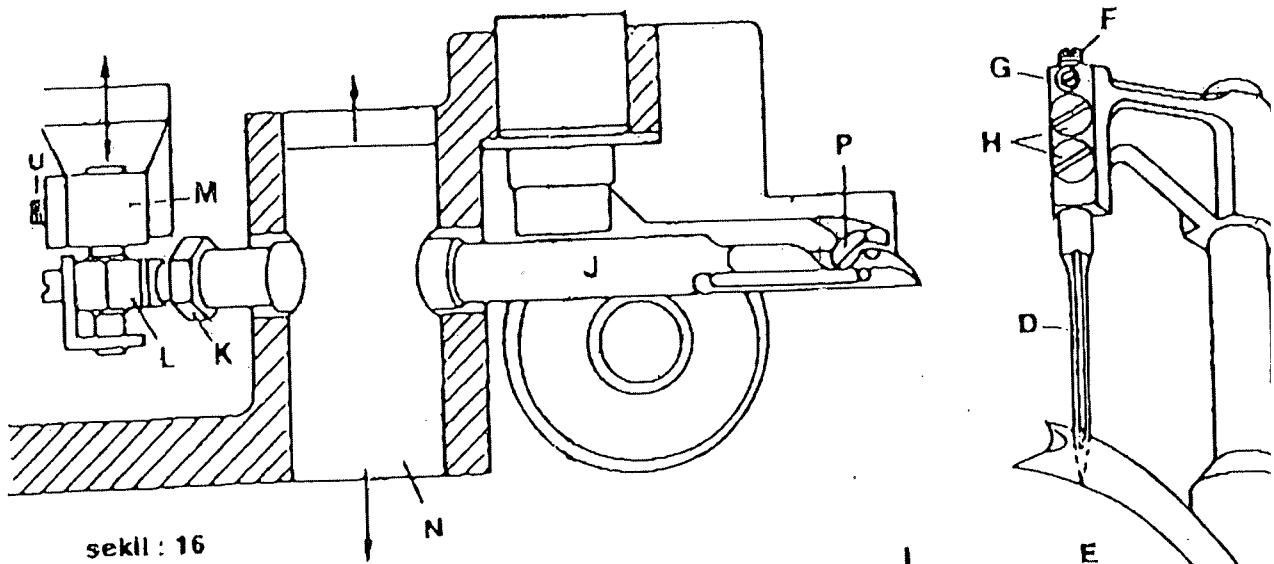


PART NUMBER	LEFT EXECUTION	RIGHT EXECUTION	DESCRIPTION
-25560	X	X	- Normal halılar
-25560B	X	X	- Kalın kadifeler
-25560C	X	X	- Battaniyeler
-25560EE	X	X	- Normal halılar için ince overlok
-30560GR	X	X	- Normal halılar için bant takma
-25560H	X	X	- Ağır halılar
-25560K	X	X	- Topbaşı

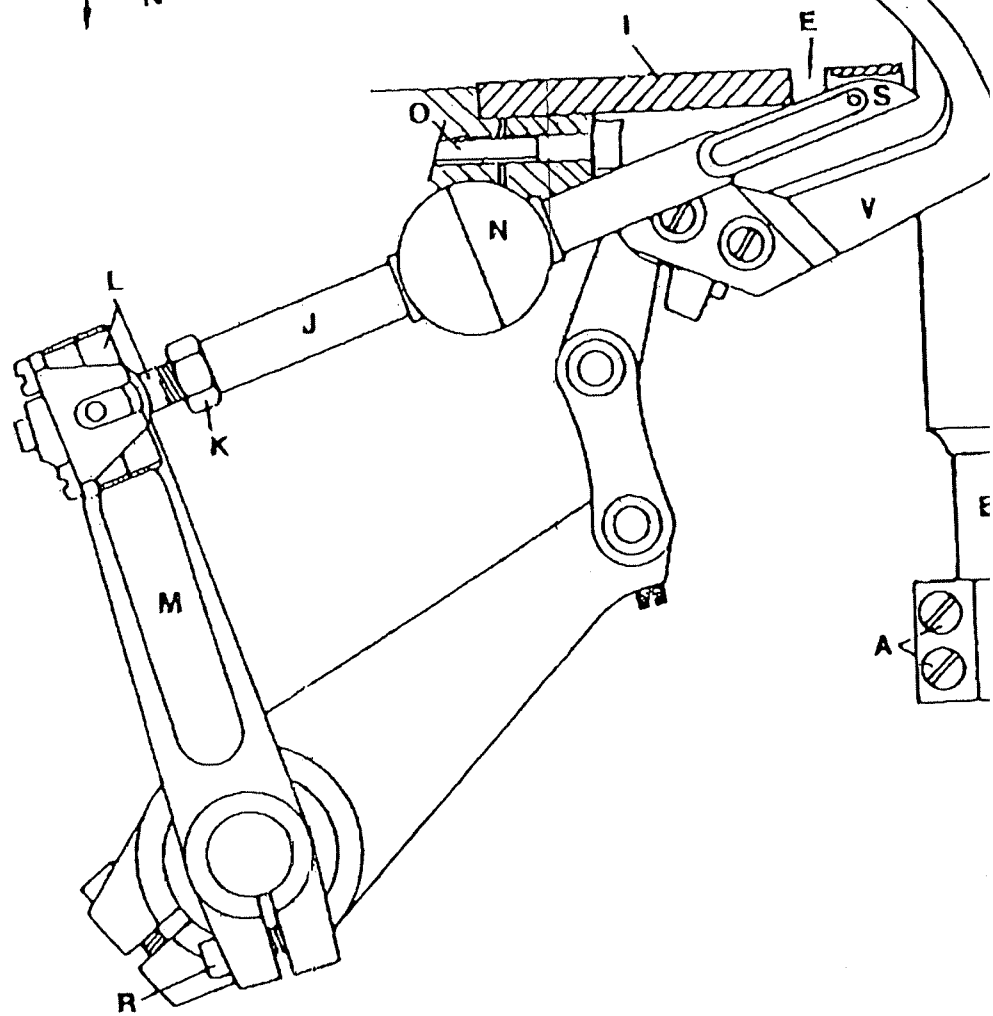
İGNE PLAKASI DİLİNİN SEÇİMİ

Alt lüperde kullanılan ipliğe ve sık seyrek dikise bağlı olarak iğne plakasına adapte edilebilir. İnce iplik ve ince malzemeler için küçük oluklu plaka dili kullanılabilir. Kalın iplik ve kalın malzemeler için de geniş oluklu plaka dilleri ve diğer uygun modeller kullanılabilir.

<p>25558 A</p>	<p>25558 AS</p>	<p>30558 AK</p>	<p>25558 AEEK</p>
<p>25558 AEE</p>	<p>25558 AC 3,5 K15</p>	<p>25558 AE 2,5 K16</p>	<p>30558 AKS</p>

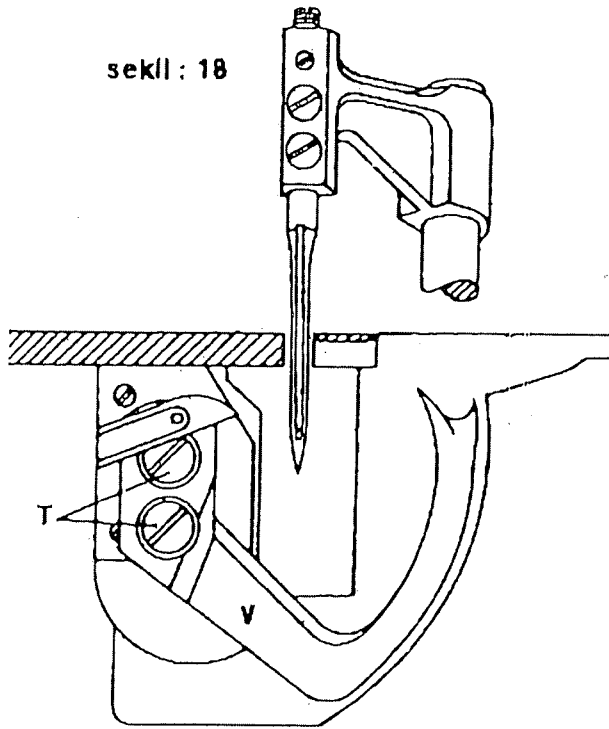


sekil : 17

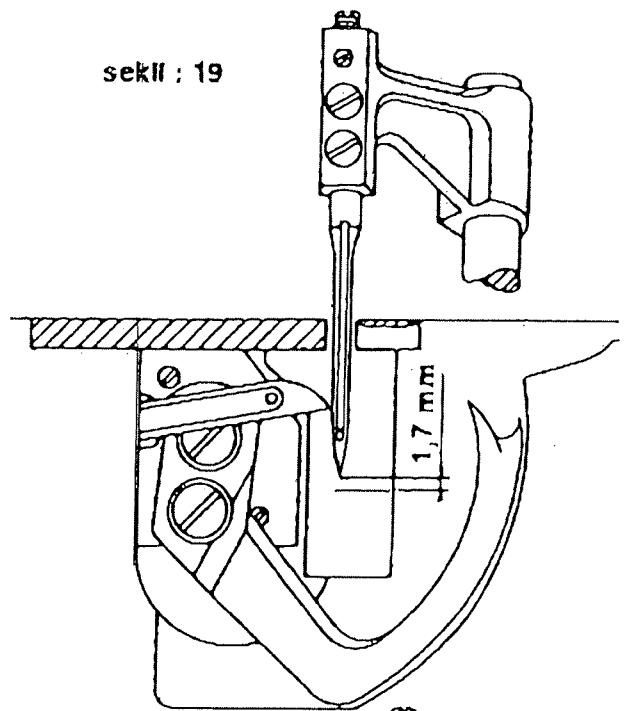


-2502
OVERLOK MAKINESI

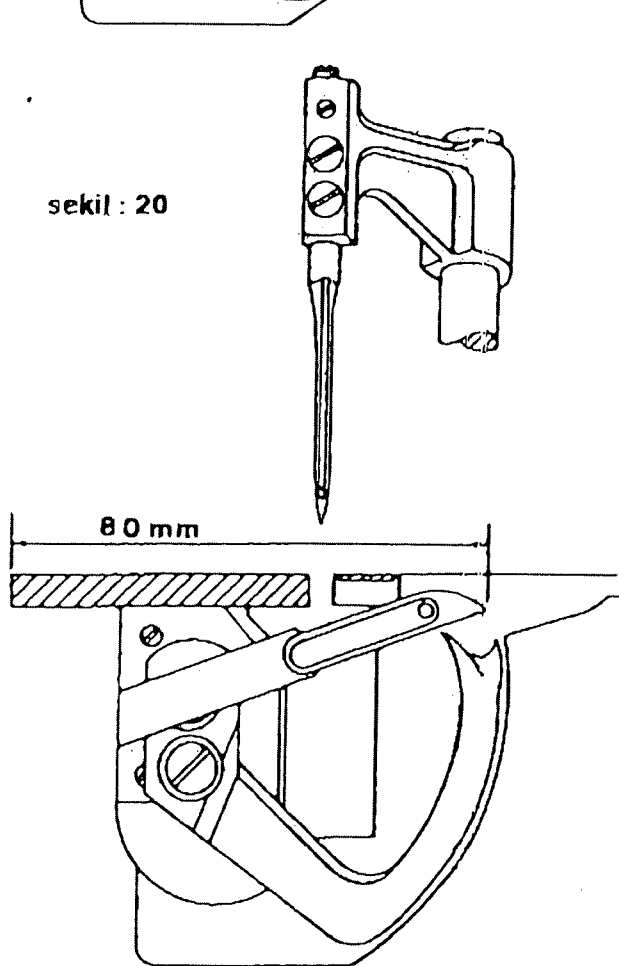
sekil : 18



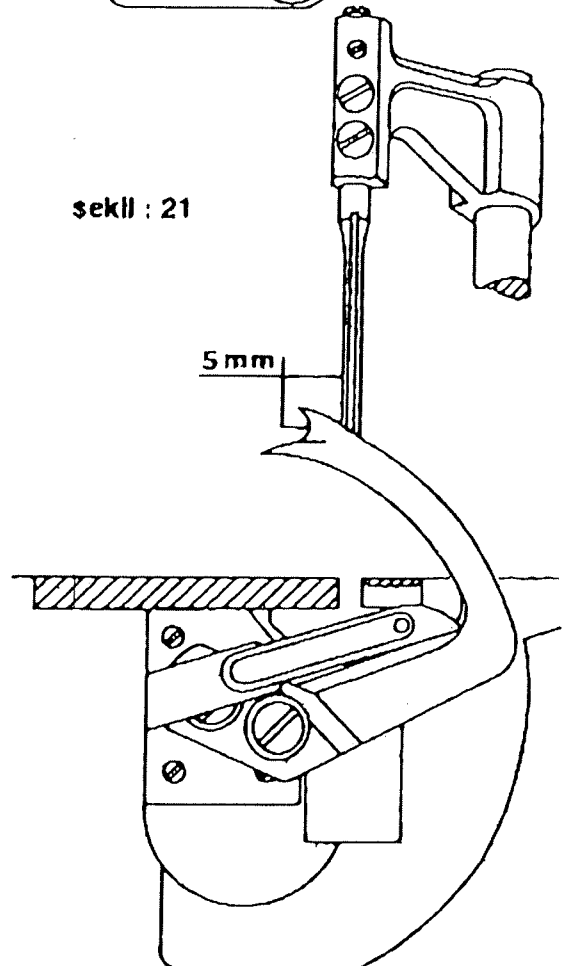
sekil : 19



sekil : 20



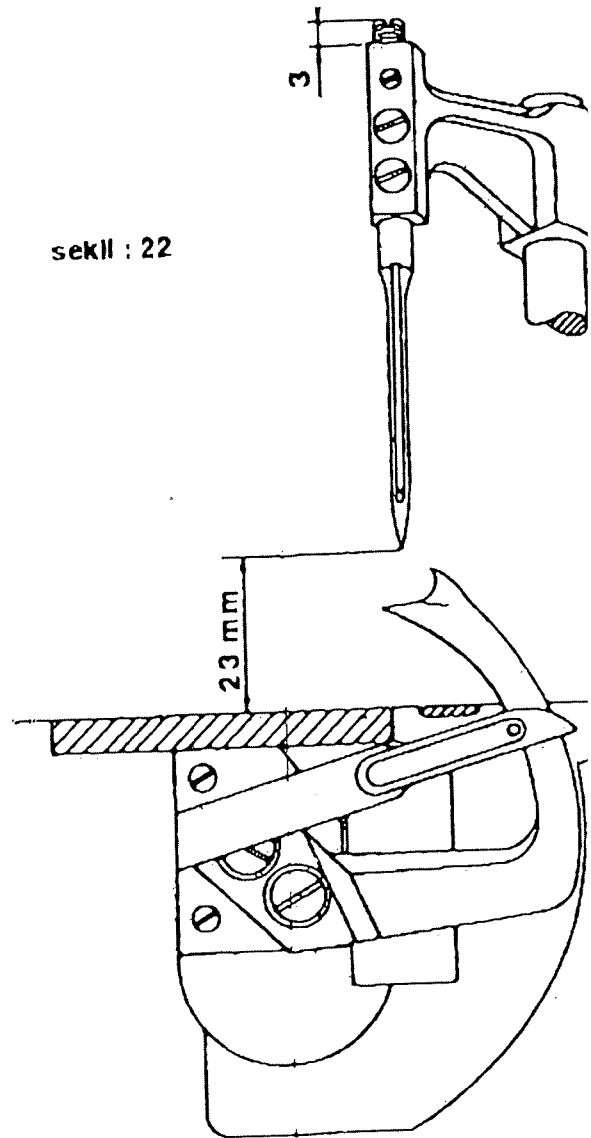
sekil : 21



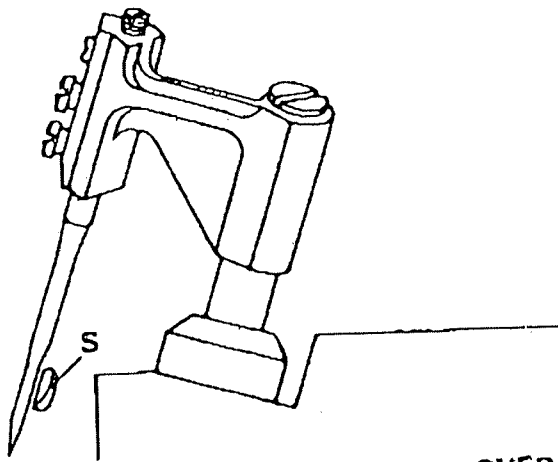
-2502

OVERLOK MAKINESI

sekil : 22



sekil : 23



-2502
OVERLOK MAKINESI

İPLİKLER

-2502 de her çeşit iplik kullanılabilir. Bu arada iğne için, no 18-2500m mercerize pamuk iplik kullanmanızı tavsiye ediyoruz.

Tafting halılar için 2 veya 3 adet ince iplik kullanılabilir. Bunlar metreye 10 sarım olacak şekilde gevşek sarımlı olmalıdır. Bu şekilde 2 veya 3 ve 4 iplik düzeninde kenara en iyi şekilde yayılacak ve sonuç olarak dikiş tek iplikte dikilmiş gibi görünecek ve aşırı sarımlı iplik görüntüsü olmayacaktır.

SÜRÜM DIŞLISI

Tafting halıları dikerken iğnenin batışı nedeniyle tekstil tozu ve lastik parçacıkları oluşur.

Bu tozlar makine kullanıldıkça hergün birikir ve daha sıkışarak sürüm dişlisinin hareketini engeller. Sonunda kırılmasına neden olabilir. Bu makinenin diğer parçalarına da aşırı yük bindirir. Eğer elinizde 6 bar basınçlı bir kompresör varsa, her gün bir defa bu tozları püskürtmeniz yeterli olacaktır. Ayrıca en az iki haftada bir defa iğne plakasının sökülerek makinenin temizlenmesi gerekmektedir.

BASKI AYAGI

Makinenizin iyi çalışması için baskı ayağındaki baskı ayarı çok önemli. Eğer baskı çok az olursa, sürüm dişlisi malzemeyi taşımaya çalışacak ama mümkün olmayacak ve halının arkasında kayarak pürüzlenmeye neden olacaktır. Aynı şekilde dikişte düzgün bir şekilde olmayacaktır.

Baskı ayağındaki yetersiz baskı tafting halılarda yıpranma ve yırtılma neden olabilir. Eğer uygun olan yeterli baskı sağlanırsa dişli tarafının solukta sadece hafif bir iz olabilir. Baskı ayağındaki basınç kuvveti en çok 8 kg/cm² olabilir.

Bu standart dinamometre vasıtasıyla kontrol edilebilir.

BİÇAKLAR

Bıçakların kenarları servis ömrü iki ay olan sert metal plakalardan oluşmaktadır. Bu plakalar gerçekten çok serttir ve aynı zamanda kolay kırılırlar, bu mantıkla bıçakların çok keskin bilenmesi, birbirlerine temas halindeyken parçalanmasına neden olabilir.

Makinenin üzerindeki ayar vidası (şekil : 12) kullanılarak bu metaller arasındaki en iyi boşluk ayarlanabilir ve bıçakların kırılma riski azaltılabilir.

Dokuma değişikliklerinde genel olarak zamba teli kullanılır; şu unutulmamalı ki bıçaklar arasına eğer zamba teli girerse, bıçaklar yeniden bilenmelidir.

Biz makinede uzmanlaşmaksızın bıçakların bilenmesini tavsiye etmiyoruz. Ancak böyle durumlarda bıçaklarınızı ne zaman isterseniz bileyebiliriz.

İĖNELER

Tip : 7713 / 230 , 180 veya 160
7713-99 / 230 (Sivri uçlu kare)

-2502 makinenizin iĖnesi dakikada 2800 defa habıy deler. Gerçektende iĖnenin orjinal şeklini muhafaza etmesi sürpriz olur. Bu yüzden birkaç gün sonra deĖiştirilmeli-dir. İĖnedeki oyuk, takılan ipliĖin iĖneden uzaklaşarakilmek formunu almasını sağlar.

EĖer makine günde 8 saat çalışırsa en geç 36 saat sonra yeni bir iĖne takılmalıdır. Eski iĖne habıya tam 10 milyon kere girip çıkmıştır.

Tafting halılarda iĖne batarken ısı 450 dereceye kadar çıkabilir. Ve genellikle erime gerçekleşebilir. Bu iĖne gücünün etkisini % 50 azaltır ve iĖne hareket mekanizmasının aşırı yüklenmesine neden olarak zamanından önce aşınmasını sağlar.

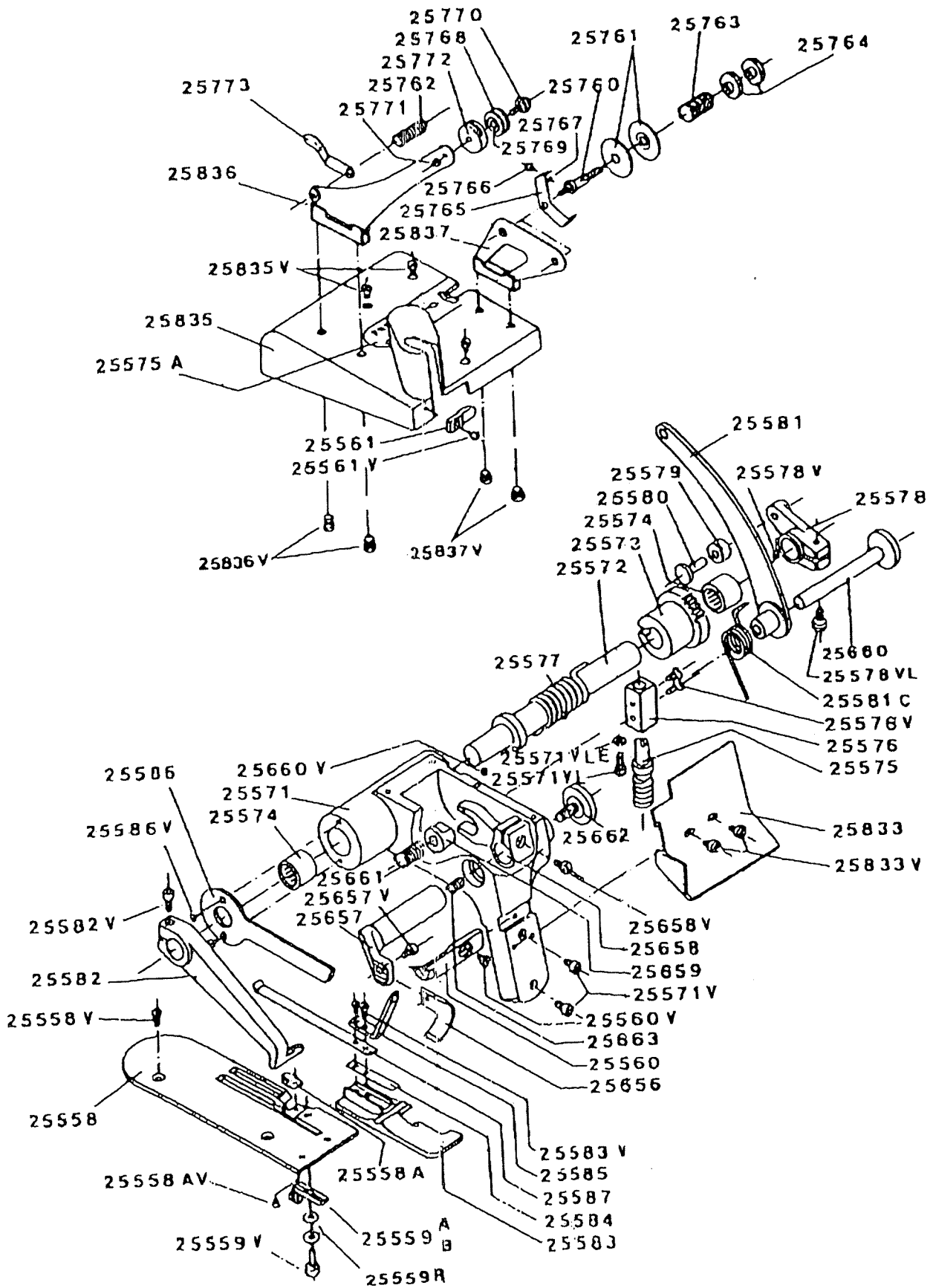
Bu yüzden lastik tabanlı habıları dikerken iĖne yağlanmalıdır. İĖne iplik bobini parafin yağında en azından 24 saat bekletilmeli, sonra bobin birkaç gün süzdürmeye bırakılmalıdır. Şimdi bobin kullanıma hazır hale gelmiştir. YaĖ yüklü iplikler iĖne lastiĖe girerken oluşan ısıyla buharlaşıp açığa çıkacaktır.

Parafin yaĖı dikiş esnasında ayrılarak leke oluşturmaz. İĖne deĖiştirirken, iĖne boşluĖu kontrol edilerek, toz olmamasına dikkat edilmelidir. İĖne yuvasındaki tozlar temizlenmeden iĖne takılmamasına özen gösterilmelidir. EĖer bu yapılmıyorsa iĖne yuvasında iĖnenin sıkışma tehlikesi olur, böylece zamanla iĖne yuvasında oluşan katı tabaka nedeniyle kullanılamaz hale gelir.

PARÇA
LİSTESİ

-2502

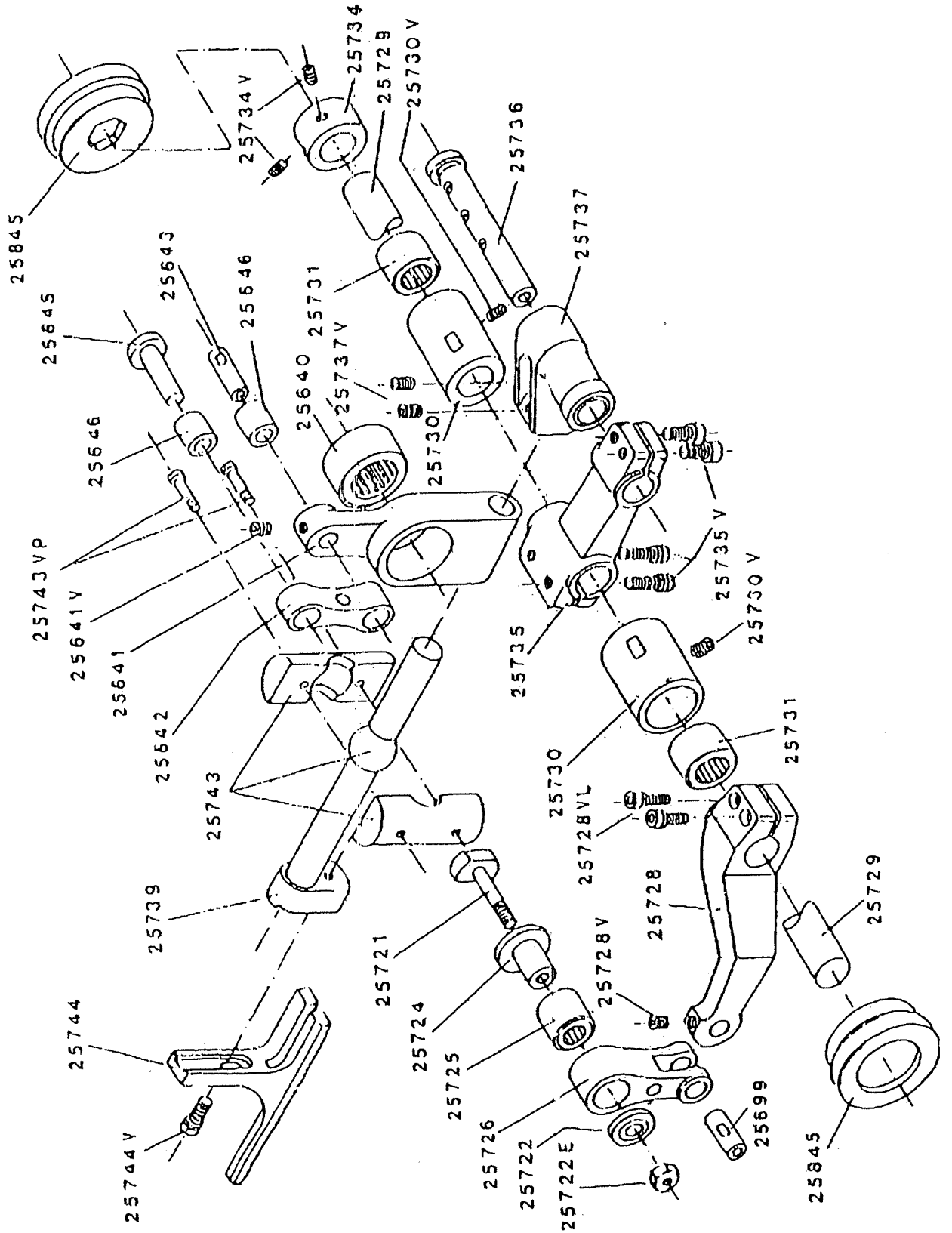
OVERLOK MAKINESI
BASKI AYAGI MEKANIZMASI



IGNE MILI MEKANIZMASI

25545	İgne Mili Aliminyumu
25545V	Vida
25546	Eksantrikli Mili
25547	Burç
25547V	Vida
25548	Rulman
25549	Burç
25549V	Vida
25551	İgne Mili Sekizi
25552	Pim
25553	İgne Mili Sıkacı
25553V	Vida
25554	İgne Mili Sıkacı Mıçması
25555A	İgne Mili Yatığı
25555B	İgne Mili Yatığı
25555AV	Vida
25555BV	Vida
SET 25556	İgne Bağ Seti
25556	İgne Bağ
25556B	İgne Mili
25556V	Vida
25556VL	Vida
25556BV	Vida
25556VC	Vida
25557	İgne Mili Burcu
25557V	Vida
25787	İplik Kılavuz Sacı
25787V	Vida
25789	Burç
25795	İplik Seramigi
25797	Yaylı Segman
25799	İplik Kılavuzu
25800	İplik Kılavuz Kolu
25800V	Vida
25800VL	Vida
25801	Yağ Keçesi
25805	İplik Yuvası
25805R	Pul

-2502
OVEFILOK MAKINESI

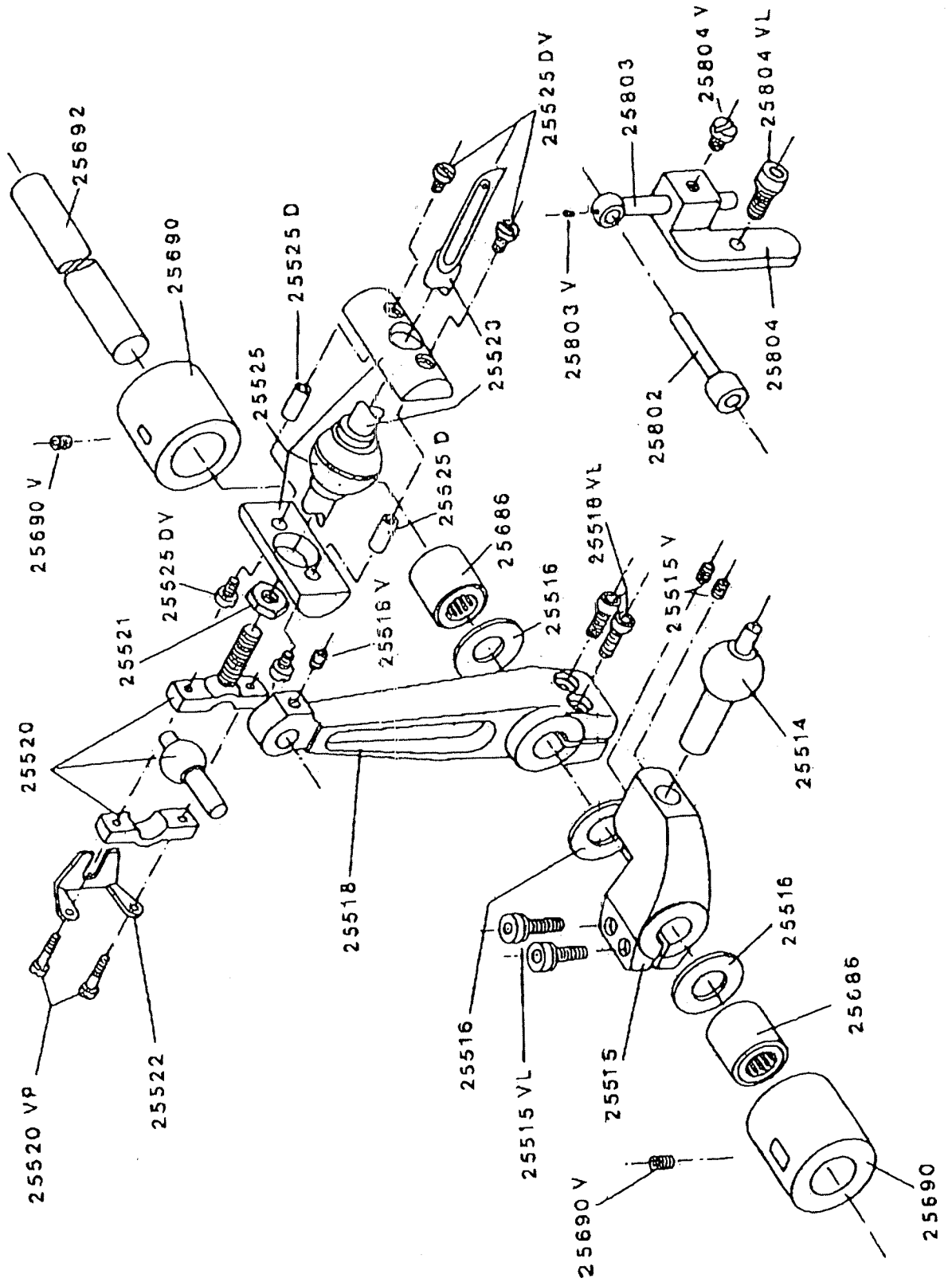


SÜRÜM DISLİSİ HAREKETİ

SÜRÜM DİSLİSİ MEKANİZMASI

SET 25641	Alt Bıçak Seti
25640	Rulman
* 25641	Alt Bıçak Hareket Kolu
25641V	Vida
25642	Alt Bıçak Sekizi
25643	Pim
25645	Pim
25646	Burç
25699	Pim
25721	Sürüm Dislisi Ayar Vidası
25722	Pul
25722E	Somun
25724	Burç
25725	Rulman
25726	Mil
25728	Sürüm Dislisi Alüminyum
25728V	Vida
25728VL	Vida
25729	Mil
25730	Burç
25730V	Vida
25731	Rulman
25734	Kelepçe
25734V	Vida
25735	Alüminyum Kol
25735V	Vida
25736	Mil
25737	Alüminyum Kol
25737V	Vida
25739	Sürüm Dislisi Mil
SET 25743	Sürüm Dislisi Sarı Mafsal Seti
* 25742	Bıçak Sekizi
* 25743	Sürüm Dislisi Sarı Mafsalı
25743VP	Vida
25744	Sürüm Dislisi
25744V	Vida
25845	Alüminyum Kapak

-2502
OVERLOK MAKINESI



ALT LÜPER MEKANİZMASI

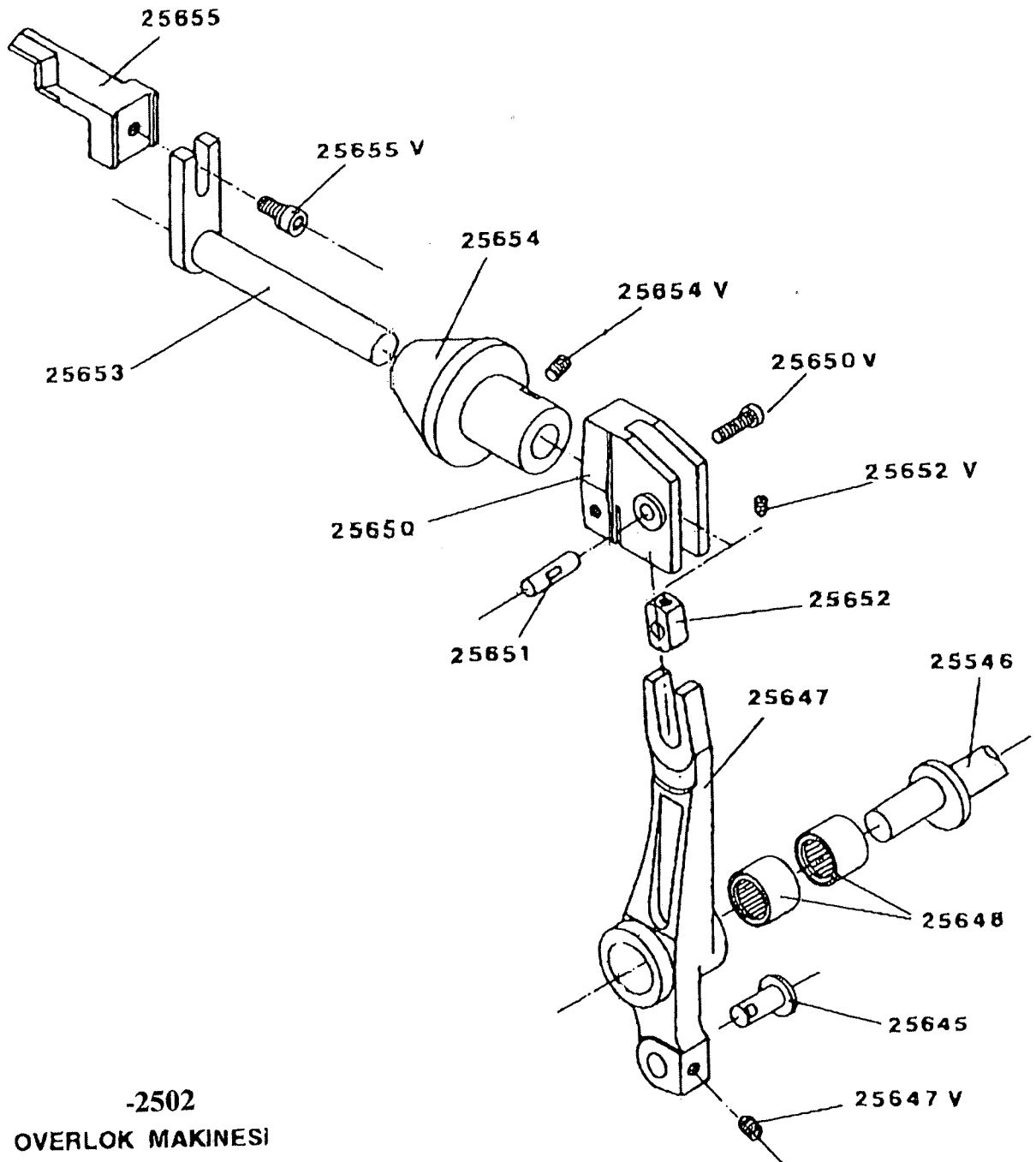
ALT LÜPER MEKANİZMASI

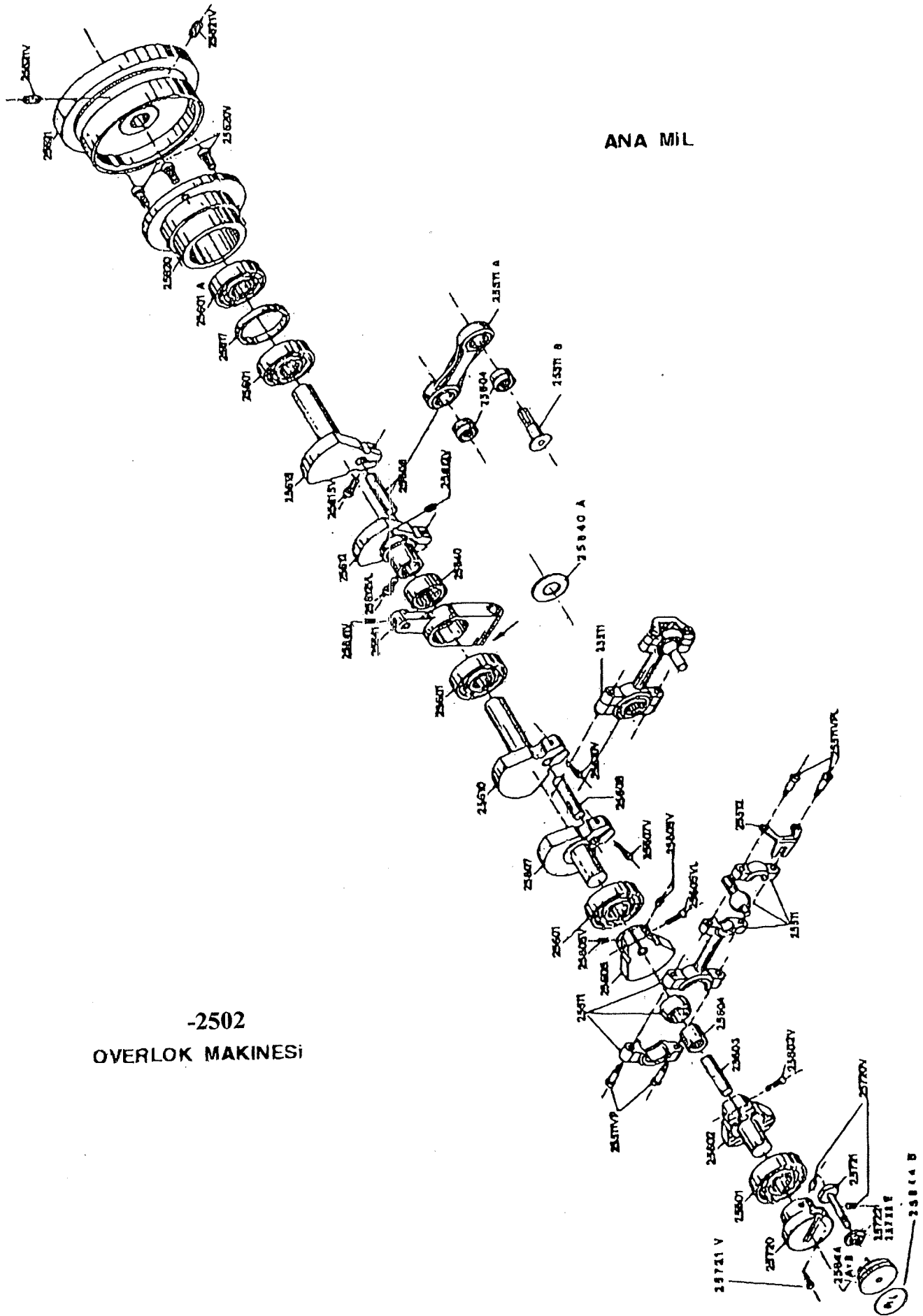
25514	Küre
25515	Aliminyum Kol
25515V	Vida
25515VL	Vida
25516	Pul
25518	Aliminyum Kol
25518V	Vida
25518VL	Vida
SET 25520	Alt Lüper Mafsalı Seti
* 25519	Lüper Mafsalı KÜresi
* 25520	Mafsalı Gövdesi
25520VP	Vida
25521	Somun
25522	Mafsalı Saçı
25523	Alt Lüper
SET 25525	Alt Lüper Sarı Mafsalı
* 25524	Küre
* 25525	Mafsalı Gövdesi
25525D	Pim
25525DV	Vida
25686	Rulman
25690	Burç
25690V	Vida
25692	Orta Mil
25802	İplik Borusu
25803	İplik Borusu Takımı
25803V	Vida
25804	İplik Borusu Kütüğü
25804V	Vida
25804VL	Vida

ÜST LÜPER MEKANİZMASI

25685	Aliminyum Hareket Burcu
25685V	Vida
25686	Rulman
25687	Pul
25692	Orta Mil
25695	Aliminyum Kol
25695V	Vida
25695VL	Vida
25696	Üst Lüper Sekizli
25697	Plm
25698	Küçük Aliminyum Kol
25698V	Vida
25698VL	Vida
25700	Üst Lüper Mili
25700V	Vida
25704	Lüper Mili Dayaması
25704V	Vida
25703	Pul
25703R	Yay
25705	Üst Lüper
25706	Yağ Camı
25706V	Vida
25706J	Conta
25688	Burç
25706 A	Etiket

KESME SISTEMI



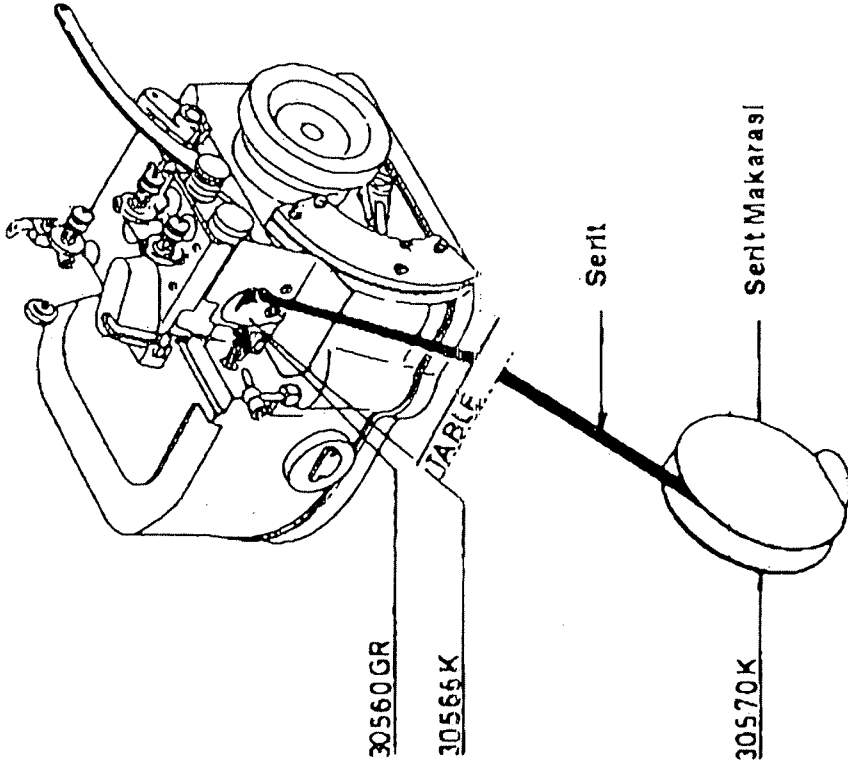


ANA MIL

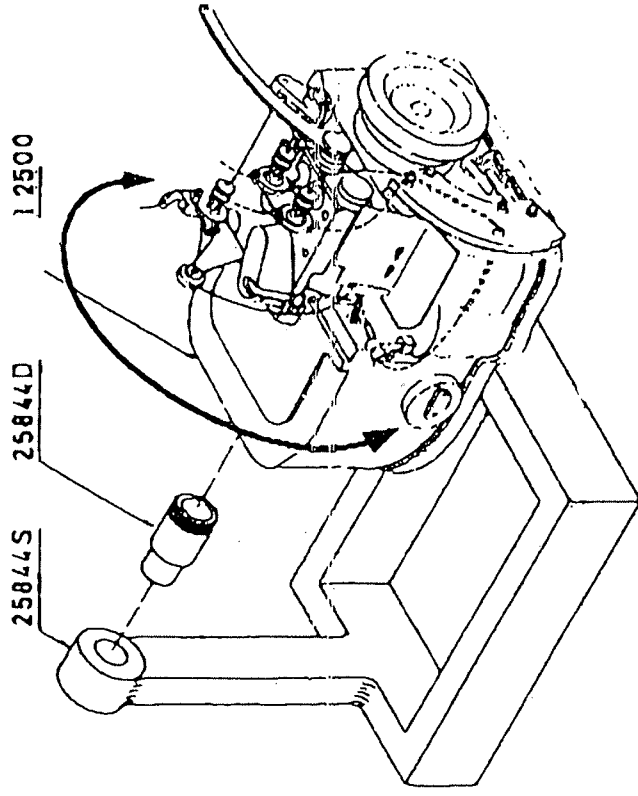
-2502
OVERLOK MAKINESİ

ANA MIL

25511	Büyük Mafsal
25511A	Büyük Sekiz
25511B	Faturalı Pim
25511VP	Vida
25511VPL	Vida
25512	Mafsal Sacı
25601	Rulman
25601A	Ana Mil
25602	Ana Mil
25602V	Vida
25603	Pim
25604	Rulman
25605	Ana Mil
25605V	Vida
25605VL	Vida
25607	Ana Mil
25607V	Vida
25608	Pim
25610	Ana Mil
25610V	Vida
25612	Ana Mil
25612V	Vida
25612VL	Vida
25615	Ana Mil
25615V	Vida
25617	Bilezik
25620	Ana Mil Kovanı
25620V	Vida
25621	Teker
25621V	Vida
25640	Rulman
25640A	Pul
25641	Alüminyum Kol
25641V	Vida
25720	Ana Mil
25720V	Vida
25721	Ayar Vidası
25721V	Vida
25722	Pul
25722E	Somun
25844A	Alüminyum Kapak
25844B	Etiket



-2502
İÇİN SERİT TAKMA APARASI



SERVIS STANDI

-2502 DEKI SET PARÇALAR

- SET 25511
* 1 x 25511
- 2 x 25511VP
- 2 x 25511VPL
- 1 x 25512
- 1 x 25513
- 1 x 25516

- SET 25511A
- 1 x 25511A
- 1 x 25511B
- 1 x 25608
- 2 x 25604

- SET 25520
- 1 x 25519
* 1 x 25520
- 2 x 25520VP
- 1 x 25521
- 1 x 25522

- SET 25525
* 1 x 25524
* 1 x 25525
- 2 x 25525D
- 4 x 25525DV

- SET 25556 & 25556L
- 1 x 25556 & 25556L
- 1 x 25556B
- 1 x 25556DV
- 2 x 25556V
- 1 x 25556VL
- 1 x 25556VC

- SET 25743
* 1 x 25742
* 1 x 25743
- 2 x 25743VP

- SET 25760
- 1 x 25760
- 2 x 25761
- 1 x 25762
veya
- 1 x 25763
- 2 x 25764
- 1 x 25765
- 2 x 25766
- 2 x 25767

- SET 25685 & 25685L
- 1 x 25685 & 25685L
- 1 x 25685V
- 2 x 25686
- 1 x 25687
- 1 x 25688

- SET 25836 & 25836L
* 1 x 25836 & 25836L
* 1 x 25838
* 1 x 25846

- SET 25837 & 25837L
* 1 x 25837 & 25837L
* 1 x 25838
* 2 x 25846

- SET 25562 & 25562L
- 1 x 25562 & 25562L
- 1 x 25563 & 25563L
- 2 x 25562V
- 2 x 25563V
- 2 x 25562E

SET 25558
* 1 x 25558
- 1 x 25558A
- 1 x 25558AV

SET 25559A
* 1 x 25559A
- 1 x 25559B
- 1 x 25559R
- 1 x 25559V

SET 25558L
* 1 x 25558L
- 1 x 25558AL
- 1 x 25558AV

ÖNEMLİ NOT : Numaralarının önünde * isareti olan parçalar komple set anlamını ifade ederler.

Numaralarının önünde - isareti olan parçalar sadece tek başına kendisini temsil ederler.